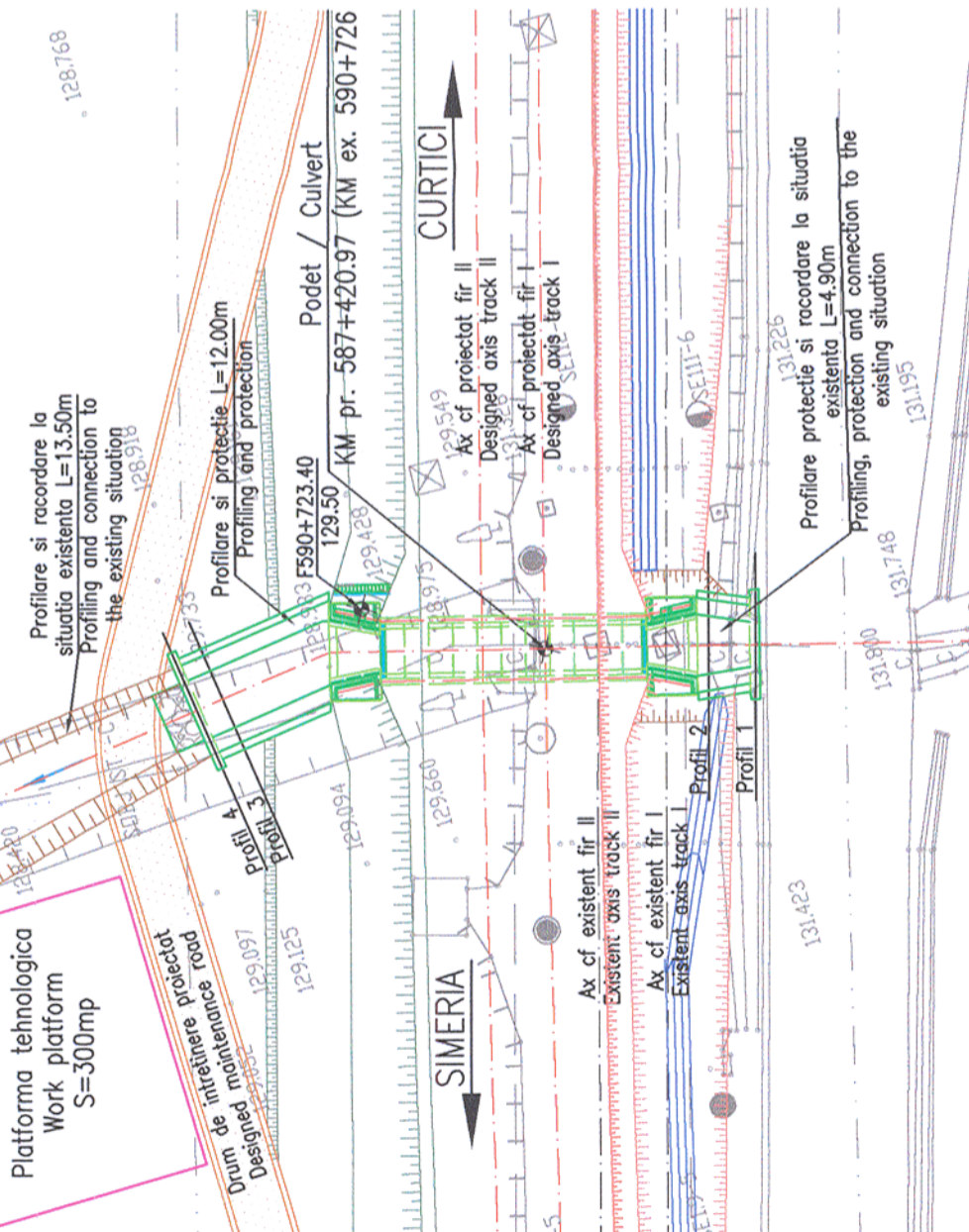
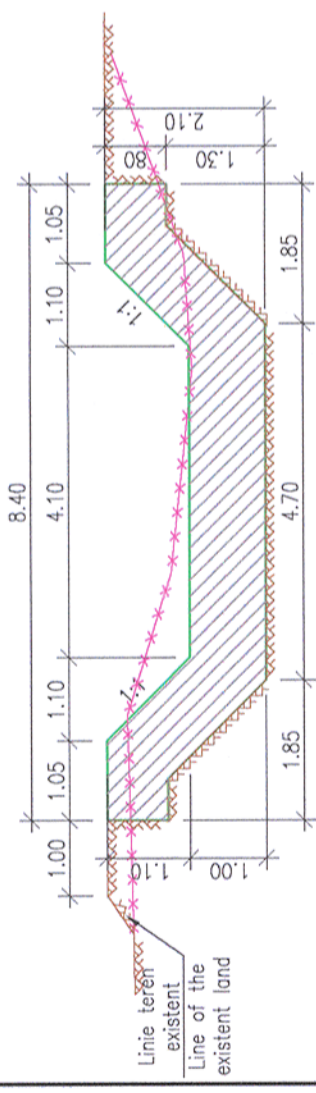


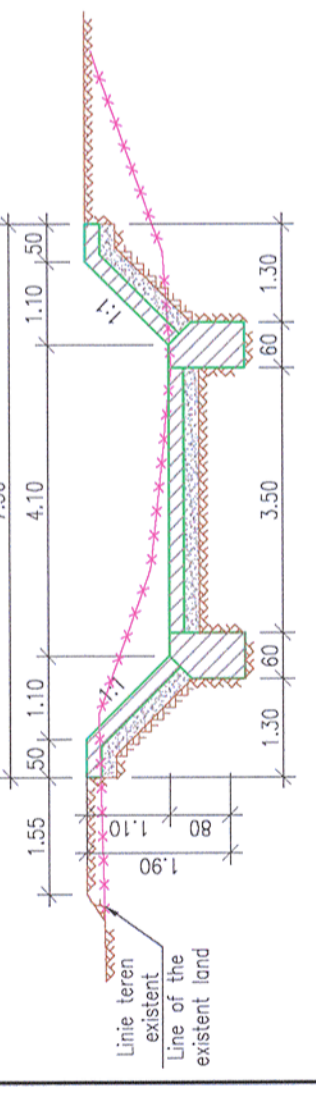
PLAN DE SITUATIE / SITE PLAN
Sc. 1:500



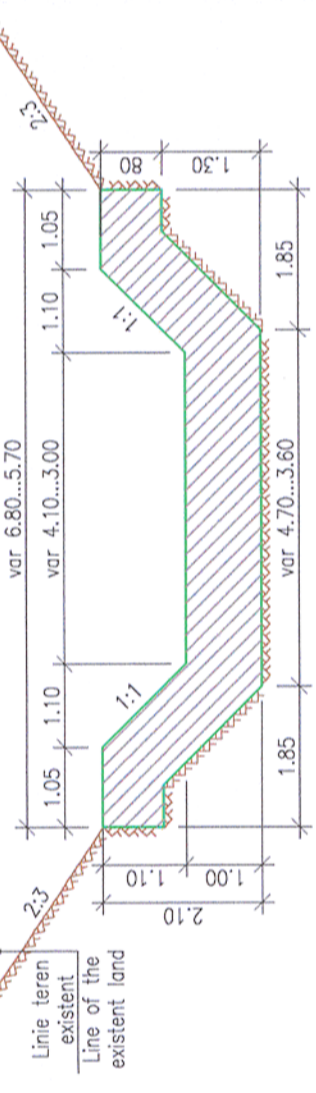
Profil 4 / Profile 4



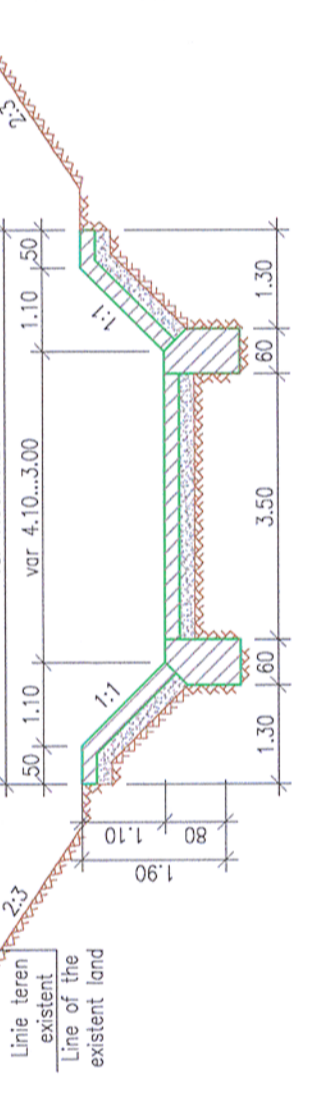
Profil 3 / Profile 3



Profil 1 / Profile 1



Profil 2 / Profile 2



Prezentul plan anuleaza si inlocuieste versiunea anterioara
This plan cancels and replaces previous version

Verificator / Expert Checker / Expert	Cerinta Requirement	Semnatura Signature	Referat / Expertiza Report / Expertise
BENEFICIAR / BENEFICIARY: COMPANIA NAȚIONALĂ DE CĂI FERATE "CFR" SA			
PROIECTANT / DESIGNER: 			
Aprobat Approved	Sef de echipa Team leader	C. Teodorescu	01.2013
Verificat Checked	Expert Cheie Key Expert	R. Tudorascu	01.2013
Subcontractant / Subcontractor 			
Aprobat Approved	Adjunct Sef de echipa Deputy Team leader	A.M. Baicu	01.2013
Proiectat Designed	Inginer Engineer	D. Stanciu	01.2013
"Reabilitarea liniei c.f. Frontiera - Curtici - Simeria, parte componentă a coridorului IV Pan - European pentru circulația trenurilor cu viteză maximă de 160 km/h"		Semnatura Signature	
"Rehabilitation of the Railway Line Border - Curtici - Simeria, component Part of the IV Pan - European Corridor for the Trains Circulation with maximum speed of 160 km/h"		Data Date	
Denumire desen / Drawing name: PLAN DE SITUATIE / SITE PLAN PODET / CULVERT KM pr. 587+421 (KM ex. 590+726)		Semnatura Signature	
Scara / Scale 1:500; 1:100		Data Date	
Revizia / Revision 1 / 04.2013		Semnatura Signature	
Cod desen / Drawing Code PT.02.02.07.PO.04.02		Data Date	
Nr / No 02		Semnatura Signature	